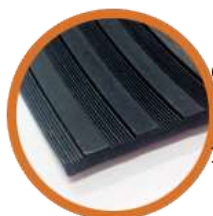
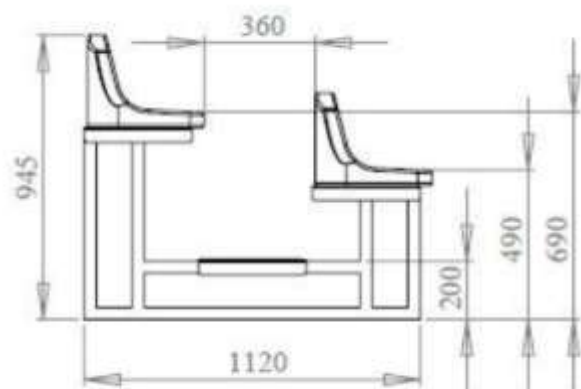
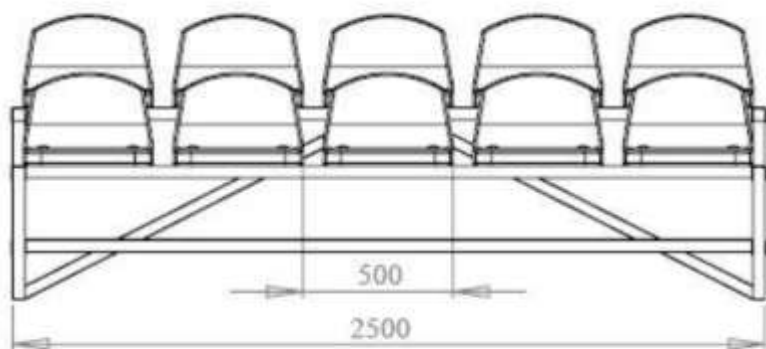


SEO, Быстровозводимая трибуна 2-х рядная без ограждений сзади и по бокам.



**Специальное
антискользящее
покрытие**

Что представляет из себя?

Трибуна состоит из:

- рама с 5 креслами. Кол-во – 2 шт. Представляет собой сварную стальную конструкцию из профильной трубы сечением 40x25 мм и крепежных швеллеров из стального листа толщиной 3мм. На раме при помощи винтов закреплены пластиковые кресла. Способ окраски каркаса – порошковое напыление, цвет – по желанию. Цвет пластикового кресла – по желанию.
- боковина. Кол-во - 2 шт. Представляет собой сварную стальную конструкцию из профильной трубы сечением 50x50, 40x40, 40x20 мм. Способ окраски каркаса – порошковое напыление, цвет – по желанию.
- настил. Кол-во – 1 шт. Представляет собой сварную стальную конструкцию из профильной трубы сечением 40x25 мм, крепежных швеллеров из стального листа толщиной 3 мм и рифлёного листа толщиной 3мм. Способ окраски каркаса – порошковое напыление, цвет – по желанию.
- раскос. Кол-во - 2 шт. Представляет собой стальную планку из профильной трубы сечением 40x25 с сушами из стального листа толщиной 3 мм. Способ окраски каркаса – порошковое напыление, цвет – по желанию.
- болты/шайбы/гайки – 14 комплектов + 10 комплектов на крепление пластиковых кресел.

Где используется?

- стадионы при школах и гимназиях,
- стадионы дьюш и сдюшор,
- футбольные стадионы клубов любых дивизионах,
- ипподромы,
- уличные площадки (хоккейные коробки, футбольные поля, баскетбольные поля),
- бассейны,
- цирки и театры.